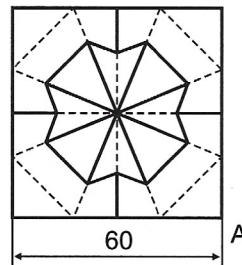
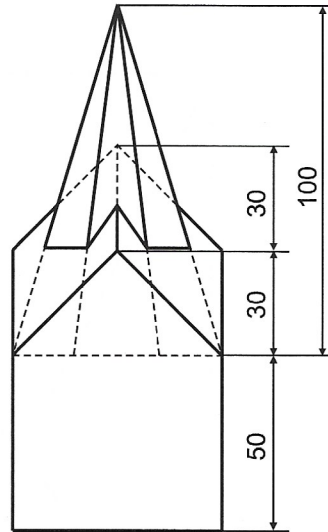



3. Dibuixa la figura següent en sistema DIN-5 posant atenció especial a la intersecció dels dos sòlids.



+

A

Nom	Curs Grup	Data
 Tema 12 – Intersecció de cossos Exercicis del llibre	Escala 1:1	Puntuació